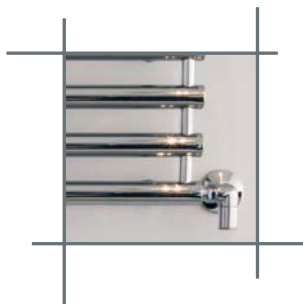


Innovation Wärme



TECHNISCHE INFORMATIONEN

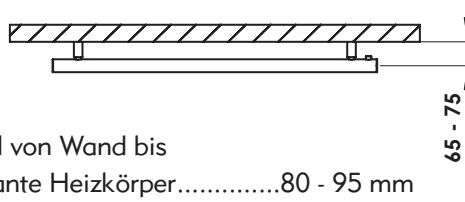


| Höhe in mm | Breite in mm | Nabenabstand in mm | Leistung EN 442 75/65/20° C (W) | Weiß Art.Nr.: | Chrom Art.Nr.: | Gebürstetes Edelstahl Art.Nr.: | Zuordnung E-Patrone Leistung Watt |
|------------|--------------|--------------------|---------------------------------|---------------|----------------|--------------------------------|-----------------------------------|
| 266 | 950 | 1022 + | 248 | MO-10Q-W | MO-10Q-C | MO-10Q-E | 300 |
| 266 | 1500 | 1572 + | 350 | MO-20Q-W | MO-20Q-C | MO-20Q-E | 600 |

Die Heizleistung laut Tabelle kann bei den Ausführungen Chrom bis zu 20 % reduziert sein.

ANSCHLUSS:

CC-Abstand:

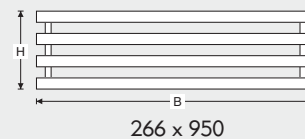
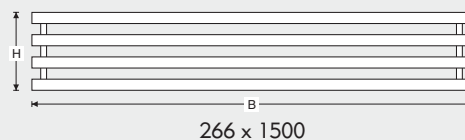


Abstand von Wand bis Vorderkante Heizkörper.....80 - 95 mm

Rohr-Spezifikation:

Horizontal Rohr38 mm Ø
AnschlußRG 1/2"

Größen:



Mosel-Q

Nordholm OHG
Marburger Straße 1b
35649 Bischoffen-Oberweidbach

Telefon: 06 444 / 93 12 12
gebührenfrei: 0800 / 880 34 56
Fax: 06 444 / 61 62

E-Mail: info@nordholm.de
www.nordholm.de

nordholm 
INNOVATIVE HEIZSYSTEME